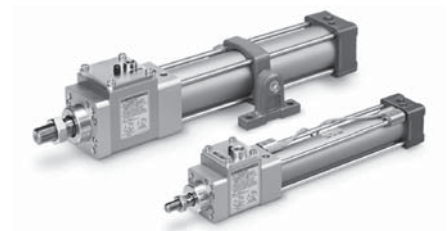


气缸规格



缸径(mm)	32	40	50	63
作动方式	单杆双作用			
使用流体	空气			
保证耐压力	1.5MPa			
最高使用压力	1.0MPa			
最低使用压力	0.08MPa			
环境温度及使用流体温度	无磁性开关: -10°C~70°C 有磁性开关: -10°C~60°C (但是无冻结)			
给油	不要(不给油)			
使用活塞速度	50~1000mm/s*			
行程长度允差	~250st: $^{+1.0}_0$ 、251~1000st: $^{+1.4}_0$ 、1001~1500st: $^{+1.8}_0$ 、1501~2000st: $^{+2.2}_0$			
缓冲	气缓冲或垫缓冲			
接管口径 (Rc, NPT, G)	1/8	1/4		3/8
安装支撑型式	基本型、轴向脚座型、杆侧法兰型、无杆侧法兰型 单耳环型、双耳环型、中间耳轴型			

*根据锁定时的活塞速度、安装方向、使用压力的不同会产生负载的限制。

Order Made 订制规格
(详细参见公司网站首页电子样本)
请参见MB系列。

表示记号	规格 / 内容
-XA□	杆端形状变更

关于带磁性开关的规格
请参见P.23~28。

- 磁性开关合适的安装位置(行程末端检出时)以及安装高度
- 可安装磁性开关的最小行程
- 磁性开关安装件/型号
- 动作范围

锁紧单元规格

缸径(mm)	32	40	50	63
锁紧动作型式	排气锁紧			
最高使用压力	1.0MPa			
最低使用压力	0.3MPa以上			
锁紧方向	两方向			
保持力(最大静负载) N*	680	980	1570	2450

*保持力(最大静负载)表示最大能力,不是常用的可保持能力。所以气缸选择时请一定参考P.3。

标准行程

注)带磁性开关の場合、请参考可安装磁性开关的最小行程表P.25。

缸径	标准行程 (mm)		可制作最大行程
	行程范围①	行程范围②	
32	25, 50, 75, 100, 125, 150, 175, 200, 250, 300, 350, 400, 450, 500	~1000	~2500
40	25, 50, 75, 100, 125, 150, 175, 200, 250, 300, 350, 400, 450, 500	~1800	
50	25, 50, 75, 100, 125, 150, 175, 200, 250, 300, 350, 400, 450, 500, 600		
63	25, 50, 75, 100, 125, 150, 175, 200, 250, 300, 350, 400, 450, 500, 600		

注1) 也可制作中间行程。(不使用隔板。)

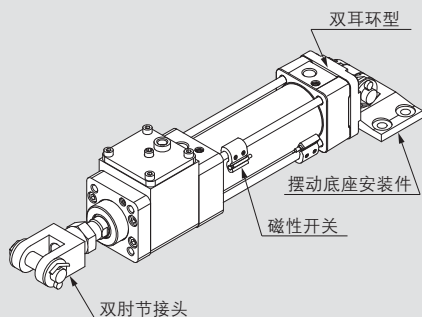
注2) 必须根据使用方法来确认可使用的行程。详细请参见本公司网站首页上的电子样本或《Best Pneumatics》“气缸的型号选择步骤”。另外,超过行程范围①の場合,因下弯等原因可能会出现不满足规格的情况,请注意。

注3) 超过行程范围②の場合,有关可否制作与型号请咨询。

注4) 带防护套时的行程范围为~1000mm。超过1000mm时请咨询。

气缸附件的表示方法(配置例)

气缸型号: **MDWBD32-50-NW-M9BW**



安装支撑型式 D: 双耳环型
摆动底座安装件 N: 有
杆端安装件 W: 双肘节接头
磁性开关D-M9BW: 带2个

*摆动底座安装件、双肘节接头、磁性开关同包出厂。

停止精度

缸径(mm)	32	40	50	63
锁紧方式	排气锁紧			
停止精度 (mm)	±1.0			
条件	<ul style="list-style-type: none"> • 安装姿势……………水平 • 供给压力……………0.5MPa • 活塞速度……………300mm/s • 负载条件……………允差的上限 锁紧用电磁阀 开锁通口安装 测量次数100次的停止位置的误差的最大值			

MWB 系列

附件

安装支撑形式		基本型	轴向脚座型	杆侧法兰型	无杆侧法兰型	单耳环型	双耳环型	中间耳轴型
标准装备	杆端螺母	●	●	●	●	●	●	●
	耳环用销	-	-	-	-	-	●	-
可选项	单肘节接头	●	●	●	●	●	●	●
	双肘节接头(带销轴)	●	●	●	●	●	●	●
	防尘套	●	●	●	●	●	●	●

※关于附件的外形尺寸、型号, 详见P.15。(防护套除外)

安装支撑件 / 安装件型号

缸径 (mm)	32	40	50	63
轴向脚座型 ^{注1)}	MB-L03	MB-L04	MB-L05	MNB-L06*
法兰	MNB-F03*	MNB-F04*	MNB-F05*	MNB-F06*
单耳环型	MB-C03	MB-C04	MB-C05	MB-C06
双耳环型	MB-D03	MB-D04	MB-D05	MB-D06

注1) 订购脚座时, 一台气缸应配2个。

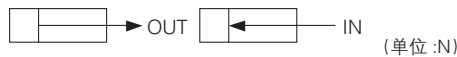
注2) 各安装件的附属零部件如下所示。

脚座、法兰、单耳环型 / 本体安装用螺钉

双耳环型 / 耳环用销、开口销、平垫圈、本体安装用螺钉

注3) 除※记号部外, 与气缸MB系列共通。

理论输出力表



缸径 (mm)	杆径 (mm)	动作方向	受压面积 (mm ²)	使用压力 (MPa)								
				0.2	0.3	0.4	0.5	0.6	0.7	0.8	0.9	1.0
32	12	OUT	804	161	241	322	402	482	563	643	724	804
		IN	691	138	207	276	346	415	484	553	622	691
40	16	OUT	1257	251	377	503	629	754	880	1006	1131	1257
		IN	1056	211	317	422	528	634	739	845	950	1056
50	20	OUT	1963	393	589	785	982	1178	1374	1570	1767	1963
		IN	1649	330	495	660	825	989	1154	1319	1484	1649
63	20	OUT	3117	623	935	1247	1559	1870	2182	2494	2805	3117
		IN	2803	561	841	1121	1402	1682	1962	2242	2523	2803

注) 理论输出力 (N) = 压力 (MPa) × 受压面积 (mm²)

质量表

缸径 (mm)		32	40	50	63
基准质量 (0行程时)	基本型				
	锁紧单元	0.42	0.83	1.15	1.79
	气缸部 (0st时)	0.43	0.70	1.16	1.51
合计		0.85	1.53	2.31	3.30
安装件质量 (含安装支撑件螺钉)	脚座安装件 (2个)	0.12	0.14	0.22	0.26
	法兰	0.24	0.32	0.53	0.74
	单耳环部件	0.25	0.23	0.34	0.63
	双耳环部件	0.26	0.27	0.43	0.79
	耳轴部件	0.29	0.36	0.48	0.80
每50mm行程增加的质量		0.11	0.16	0.26	0.27
附件	单肘节接头	0.15	0.23	0.26	0.26
	双肘节接头 (带销轴)	0.22	0.37	0.43	0.43

7

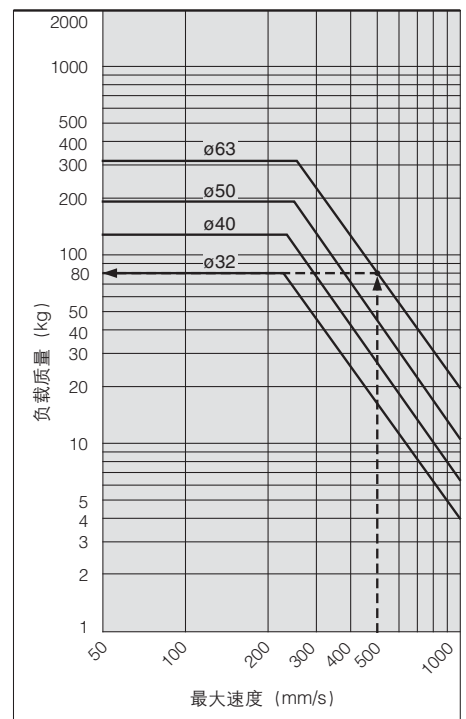


防护套材质

记号	防护套材质	最高环境温度
J	尼龙帆布	70°C
K	耐热帆布	110°C*

※防护套单体的最高环境温度。

气缸部允许动能*



例) 使 ø63 的气缸以最大速度 500mm/s 动作时, 求杆端负载限制。
图的横轴 500mm/s 向上延长, 与缸径 63mm 的线的交点向左延长后, 求得负载 80kg。

※气缸部允许动能, 表示不伴随中间停止或非常停止的动能。
伴随中间停止非常停止的场合, 请按照 P.3、4 的方法选择。

计算方法

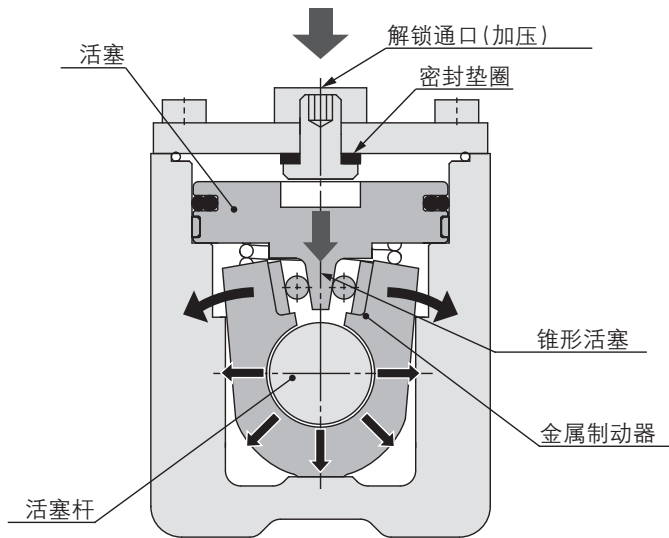
例) MWBL32-100 (轴向脚座型, ø32, 100st)

- 基准质量...0.42 (锁紧单元, ø32)
- 基准质量...0.43 (气缸部, ø32)
- 增加质量...0.11/50行程
- 气缸行程...100行程
- 脚座安装件...0.12

$$0.42+0.43+(0.11/50) \times 100+0.12=1.19\text{kg}$$

动作原理

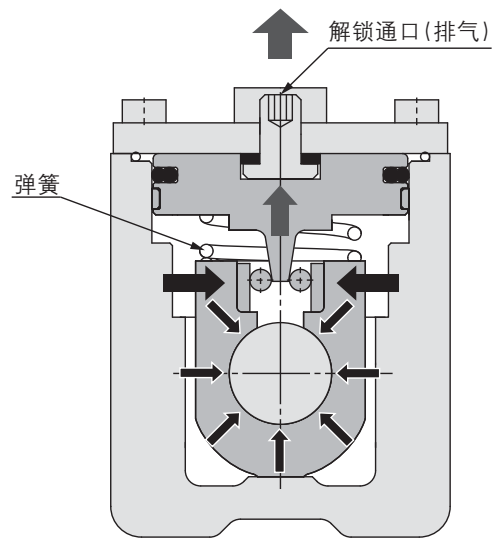
通常动作的场合（加压动作）



解锁状态（气体加压时）

向解锁通气口加压，则活塞下降，通过活塞下部的锥形部打开金属制动器，活塞杆变为自由状态，解除锁紧。

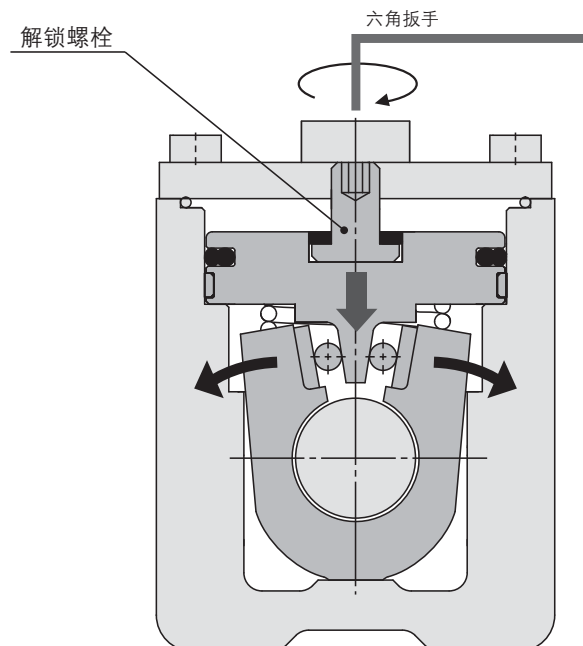
※请确认解锁通气口处无漏气。



锁紧状态（排气时）

提供给解锁通气口的气体排出后，则由活塞下部设置的弹簧的力和金属制动器的刚性力使活塞上升，金属制动器关闭然后扣住活塞杆，变为锁紧状态。

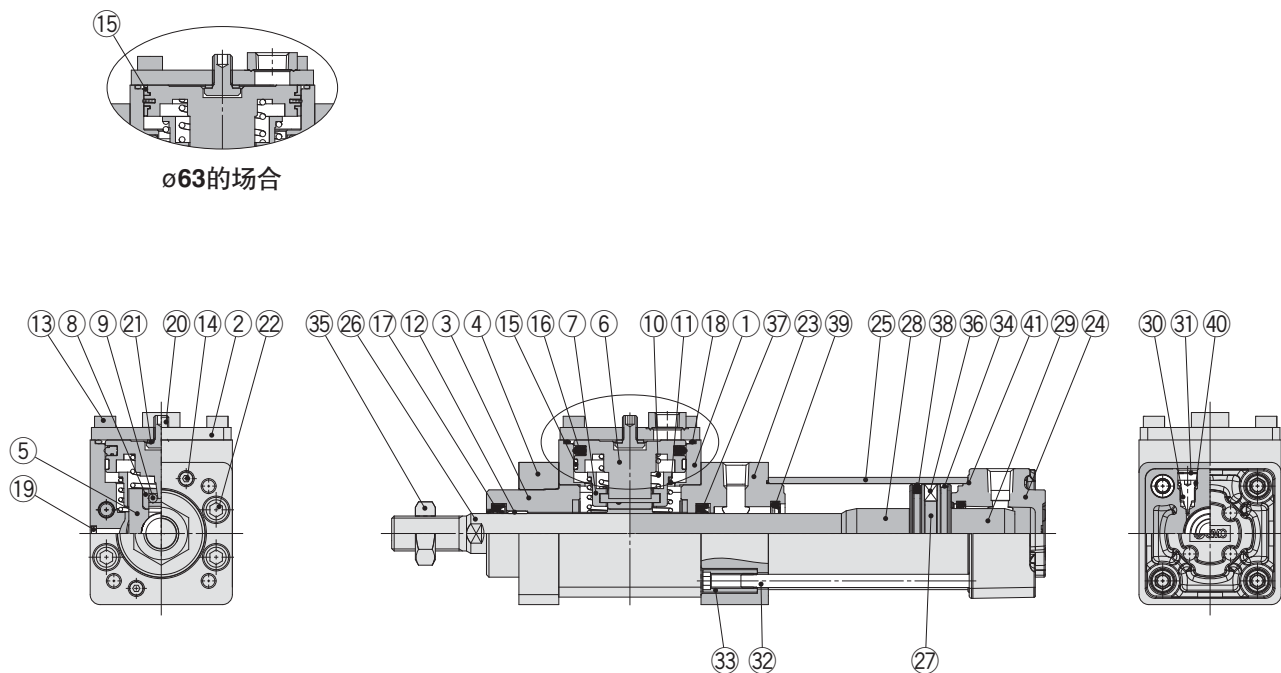
手动解锁的场合



手动解锁状态

拧入解锁螺栓，则活塞下降，通过活塞下部的锥形部打开金属制动器，活塞杆变为自由状态，整体保持为解锁状态。关于返回方法请参见P.33。

结构图



组成零部件

序号	名称	材质	个数	备注
1	制动器本体	铝合金	1	硬质阳极氧化膜
2	本体盖	轧制钢材	1	镀锌
3	环	铝合金	1	镀锌
4	压板	铝合金	1	氧化处理
5	金属制动器	铸铁	1	
6	活塞A	铝合金	1	
7	滚轮支座	碳钢	1	
8	滚柱轴承	不锈钢	2	热处理
9	针阀滚轮	碳钢	2	热处理
10	活塞弹簧	弹簧用钢	1	镀锌
11	滚轮弹簧	弹簧用钢	1	镀锌
12	导向套	轴承合金	1	
13	内六角螺钉	合金钢	4	
14	内六角螺钉	合金钢	2	
15	耐磨环A	树脂	1	
			2	ø63
16	活塞密封圈A	NBR	1	
17	杆密封圈A	NBR	1	
18	垫圈	NBR	1	
19	滤芯	青铜	1	
20	解锁螺栓	合金钢	1	
21	密封垫圈	NBR+不锈钢	1	
22	内六角螺钉	合金钢	4	
23	端盖	铝合金	1	氧化处理
24	无杆侧端盖	压铸铝	1	镀锌
25	缸筒	铝合金	1	硬质阳极氧化膜
26	活塞杆	碳钢	1	硬质镀铬
27	活塞B	铝合金	1	

组成零部件

序号	名称	材质	个数	备注
28	缓冲套	铝合金	1	氧化处理
29	缓冲套B	铝合金	1	氧化处理
30	缓冲阀	钢丝	2	镀锌
31	止动环	弹簧用钢	2	ø40~ø只63
32	拉杆	碳钢	4	镀锌
33	拉杆螺母	碳钢	8	镀锌
34	耐磨环B	树脂	1	
35	杆端螺母	碳钢	1	镀锌
36	磁环	-	(1)	
37	活塞杆密封圈B	NBR	1	
38	活塞密封圈B	NBR	1	
39	缓冲密封圈	聚氨酯	2	
40	缓冲阀密封圈	NBR	2	
41	缸筒静密封圈	NBR	2	

可换零部件/密封圈组件

缸径 (mm)	订购型号	内容
32	MWB32-PS	⑰杆密封圈A ⑳杆密封圈B
40	MWB40-PS	㉑活塞杆密封圈B ㉒缓冲密封圈
50	MWB50-PS	㉓缸筒静密封圈 的组合
63	MWB63-PS	

※锁紧部不可分解，请更换锁紧单元。配置型号请参见P.34。上记的密封圈组件为气缸部以及锁紧部的杆密封。请按照各缸径的配置型号进行配置。

※上记的密封圈组件附带润滑脂包。
(ø32、ø40、ø50为10g ø63为20g)

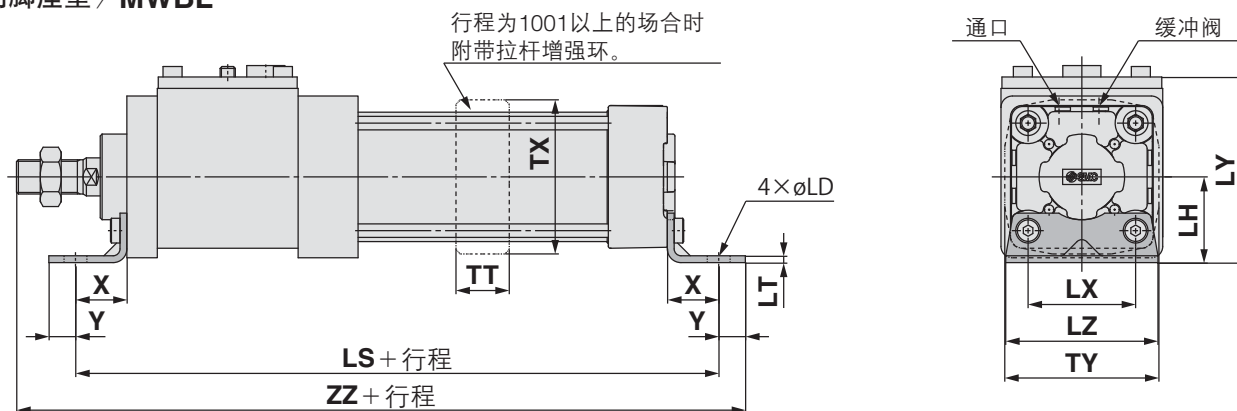
仅需润滑脂包的情况，请按下記型号订购。
润滑脂型号：GR-S-010 (10g)、GR-S-020 (20g)

MWB 系列

外形尺寸图 / 带安装支撑件

※没有记入的尺寸, 与基本型相同。

轴向脚座型 / MWBL

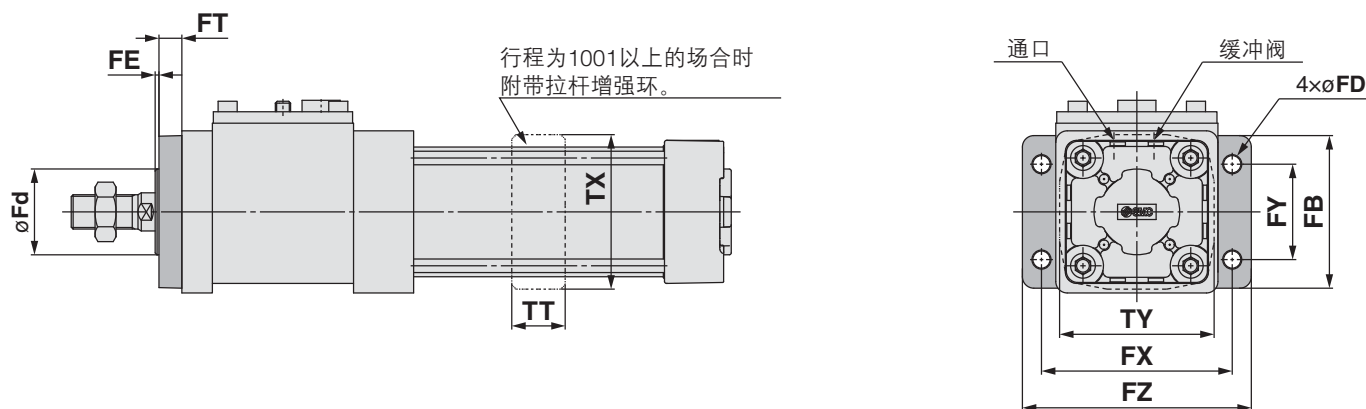


缸径	LD	LH	LS	LT	LX	LY	LZ	TT	TX	TY	X	Y	ZZ
32	7	30	187	3.2	32	53	50	17	48	49	22	9	221
40	9	33	205	3.2	38	59	55	22	55	58	24	11	243
50	9	40	226	3.2	46	72.5	70	22	68	71	27	11	268
63	12	48	238	3.6	56	93	80	28	81	81	27	14	283

缸径	LS	ZZ
32	193	227
40	211	249
50	234	276
63	246	291

带垫缓冲

杆侧法兰型 / MWBF

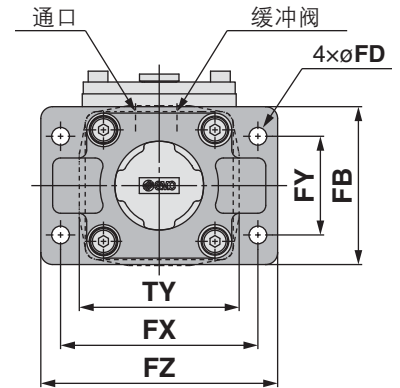
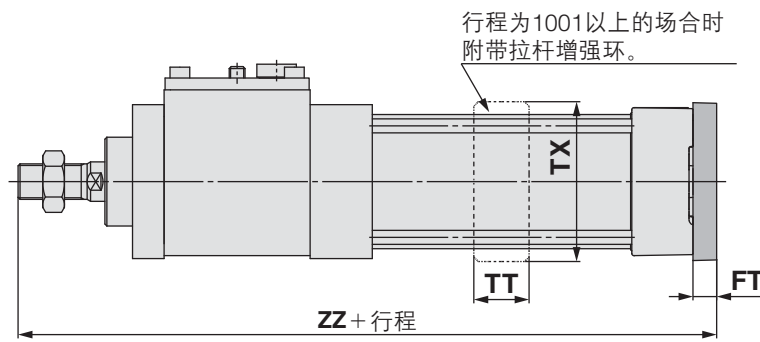


缸径	FB	FD	Fd	FE	FT	FX	FY	FZ	TT	TX	TY
32	56	7	30	3	10	72	38	87	17	48	49
40	65	9	35	3	10	83	46	101	22	55	58
50	77	9	40	2	12	100	52	120	22	68	71
63	92	9	45	2	12	115	62	135	28	81	81

外形尺寸图 / 带安装支撑件

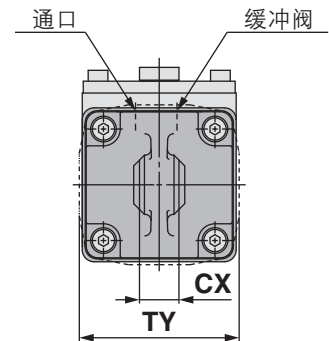
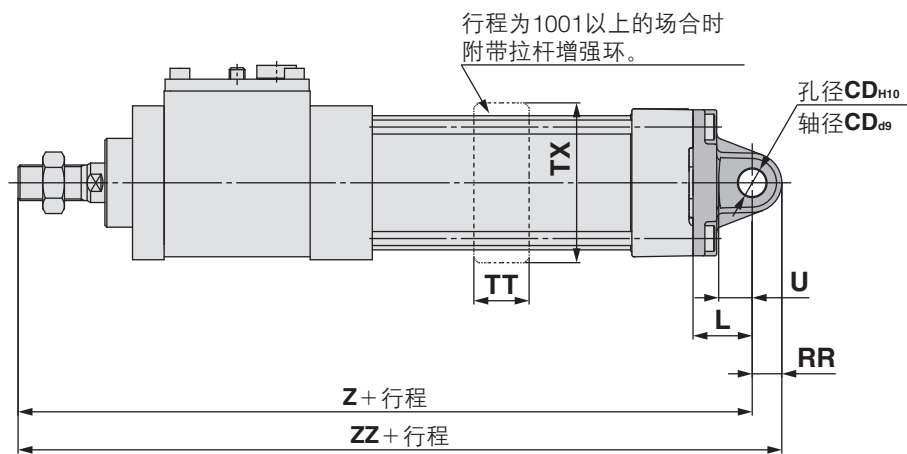
※没有记入的尺寸, 与基本型相同。

无杆侧法兰型 / MWBG



缸径	FB	FD	FT	FX	FY	FZ	TT	TX	TY	ZZ	带垫缓冲	缸径	ZZ
32	56	7	10	72	38	87	17	48	49	200	32	206	
40	65	9	10	83	46	101	22	55	58	218	40	224	
50	77	9	12	100	52	120	22	68	71	242	50	250	
63	92	9	12	115	62	135	28	81	81	254	63	262	

单耳环型 / MWBC



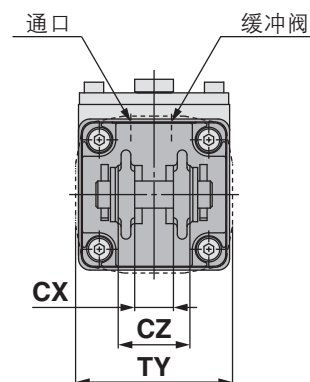
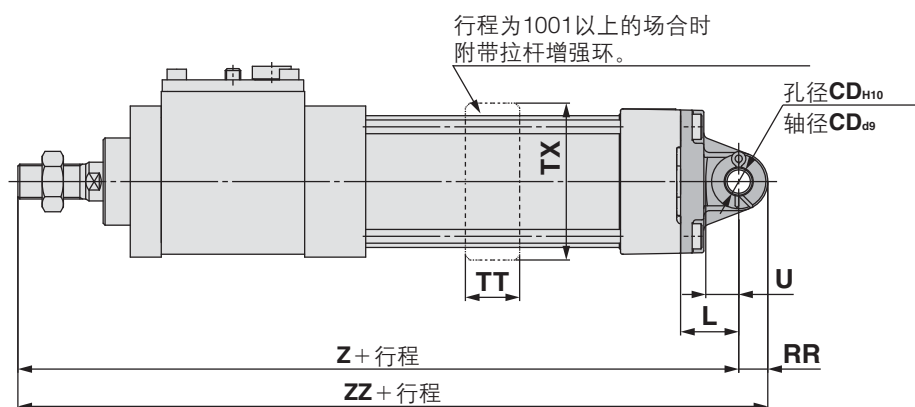
缸径	CDH10	CDø9	CX	L	RR	U	TT	TX	TY	Z	ZZ	带垫缓冲	缸径	Z	ZZ
32	10 ^{+0.058} ₀	10 ^{-0.040} _{-0.076}	14 ^{-0.1} _{-0.3}	23	10.5	13	17	48	49	213	223.5	32	219	229.5	
40	10 ^{+0.058} ₀	10 ^{-0.040} _{-0.076}	14 ^{-0.1} _{-0.3}	23	11	13	22	55	58	231	242	40	237	248	
50	14 ^{+0.070} ₀	14 ^{-0.050} _{-0.093}	20 ^{-0.1} _{-0.3}	30	15	17	22	68	71	260	275	50	268	283	
63	14 ^{+0.070} ₀	14 ^{-0.050} _{-0.093}	14 ^{-0.050} _{-0.093}	30	15	17	28	81	81	272	287	63	280	295	

MWB 系列

外形尺寸图 / 带安装支撑件

※没有记入的尺寸, 与基本型相同。

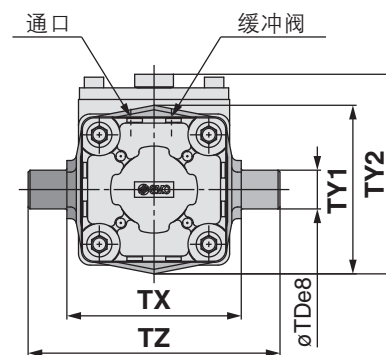
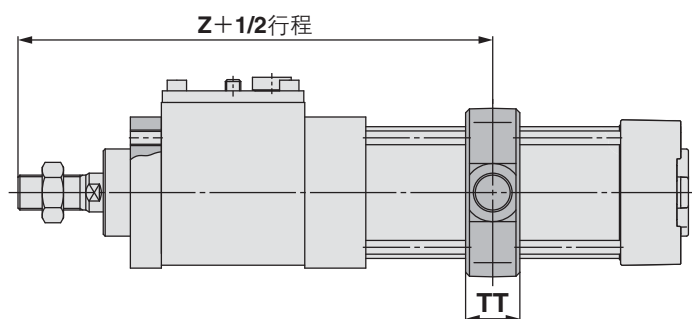
双耳环型 / MWBD



缸径	CD _{H10}	CD _{d9}	CX	CZ	L	RR	U	TT	TX	TY	Z	ZZ
32	10 ^{+0.058} ₀	10 ^{-0.040} _{-0.076}	14 ^{+0.3} _{+0.1}	28	23	10.5	13	17	48	49	213	223.5
40	10 ^{+0.058} ₀	10 ^{-0.040} _{-0.076}	14 ^{+0.3} _{+0.1}	28	23	11	13	22	55	58	231	242
50	14 ^{+0.070} ₀	14 ^{-0.050} _{-0.093}	20 ^{+0.3} _{+0.1}	40	30	15	17	22	68	71	260	275
63	14 ^{+0.070} ₀	14 ^{-0.050} _{-0.093}	20 ^{+0.3} _{+0.1}	40	30	15	17	28	81	81	272	287

带垫缓冲		(mm)	
缸径	Z	ZZ	
32	219	229.5	
40	237	248	
50	268	283	
63	280	295	

中间耳轴型 / MWBT



缸径	TDe8	TT	TX	TY ₁	TY ₂	TZ	Z
32	12 ^{-0.032} _{-0.059}	17	50	49	71	74	148
40	16 ^{-0.032} _{-0.059}	22	63	58	77.5	95	166
50	16 ^{-0.032} _{-0.059}	22	75	71	91	107	183
63	20 ^{-0.040} _{-0.073}	28	90	81	100	130	195

带垫缓冲		(mm)	
缸径	Z		
32	151		
40	169		
50	187		
63	199		

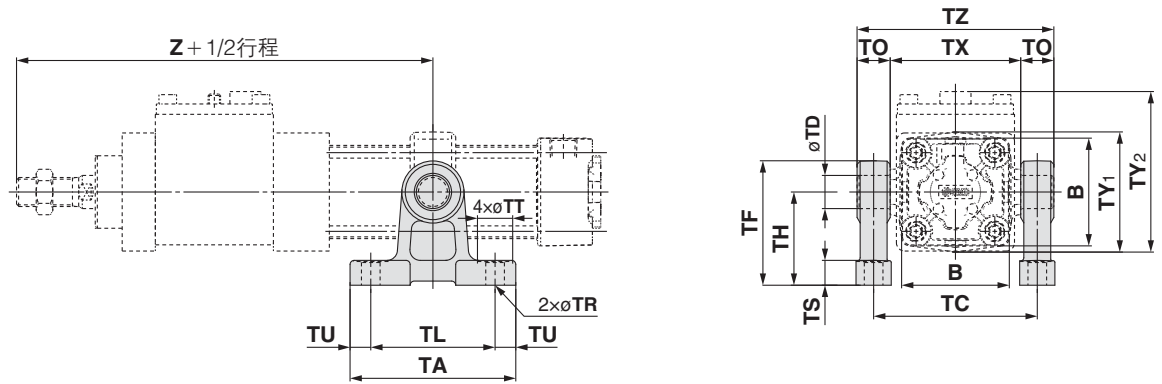
摆动底座安装件 / 耳轴·双耳环

形式

缸径 (mm)	32	40	50	63
耳轴 ^{注)}	(MB-S03)	(MB-S04)	(MB-S04)	(MB-S06)
双耳环	(MB-B03)	(MB-B03)	(MB-B05)	(MB-B05)

注) 订购耳轴时, 一台气缸需要2个。

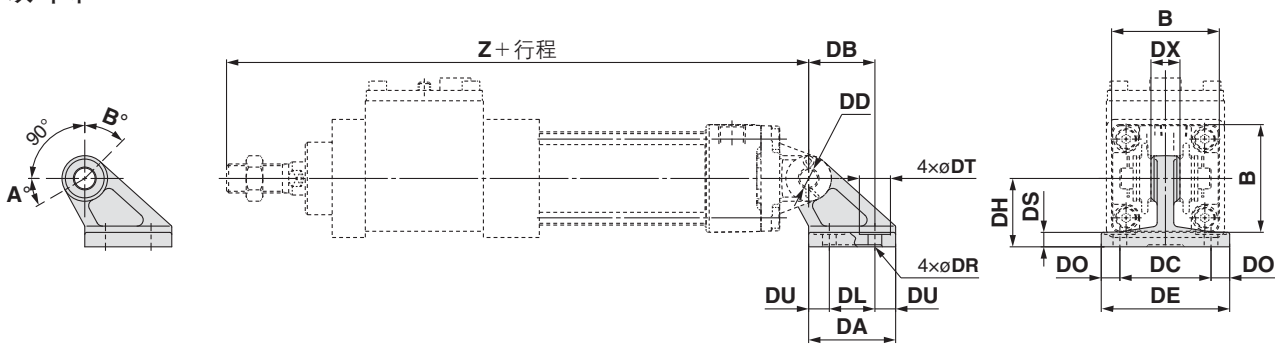
耳轴



缸径	型号	B	TA	TL	TU	TC	TX	TZ	TO	TR	TT	TS	TH	TF	TY ₁	TY ₂	Z	TD _{H10}
32	MB-S03	46	62	45	8.5	62	50	74	12	7	13	10	35	47	49	71	148	12 ^{+0.070} ₀
40	MB-S04	52	80	60	10	80	63	97	17	9	17	12	45	60	58	77.5	166	16 ^{+0.070} ₀
50		65	80	60	10	92	75	109	17	9	17	12	45	60	71	91	183	16 ^{+0.070} ₀
63	MB-S06	75	100	70	15	110	90	130	20	11	22	14	60	80	81	100	195	20 ^{+0.084} ₀

(mm) 带垫缓冲 (mm)	
缸径	Z
32	151
40	169
50	187
63	199

双耳环



缸径	型号	B	DA	DB	DL	DU	DC	DX	DE	DO	DR	DT	DS	DH	Z	DD _{H10}
32	MB-B03	46	42	32	22	10	44	14	62	9	6.6	15	7	33	213	10 ^{+0.058} ₀
40		52	42	32	22	10	44	14	62	9	6.6	15	7	33	231	10 ^{+0.058} ₀
50	MB-B05	65	53	43	30	11.5	60	20	81	10.5	9	18	8	45	260	14 ^{+0.070} ₀
63		75	53	43	30	11.5	60	20	81	10.5	9	18	8	45	272	14 ^{+0.070} ₀

(mm) 带垫缓冲 (mm)	
缸径	Z
32	219
40	237
50	268
63	280

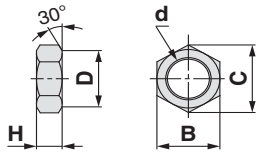
摆动角度

缸径 (mm)	A°	B°	A° + B° + 90°
32, 40	25°	45°	160°
50, 63	40°	60°	190°

MWB 系列

附件尺寸

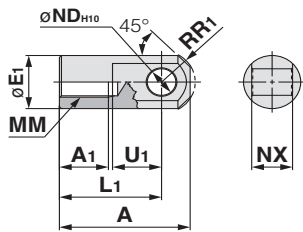
杆端螺母
(标准装备)



(mm)

缸径 (mm)	型号	d	H	B	C	D
32	NT-03	M10 × 1.25	6	17	19.6	16.5
40	NT-04	M14 × 1.5	8	22	25.4	21
50, 63	NT-05	M18 × 1.5	11	27	31.2	26

I型
单肘节接头



(mm)

缸径 (mm)	型号	A	A1	E1	L1	MM	R1	U1	NDH10	NX
32	I-03M	40	14	20	30	M10 × 1.25	12	16	10 ^{+0.058} ₀	14 ^{-0.10} _{-0.30}
40	I-04M	50	19	22	40	M14 × 1.5	12.5	19	10 ^{+0.058} ₀	14 ^{-0.10} _{-0.30}
50, 63	I-05M	64	24	28	50	M18 × 1.5	16.5	24	14 ^{+0.070} ₀	20 ^{-0.10} _{-0.30}

安装支撑件扩展品种

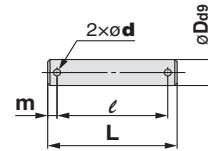
可组合的安装件一览表

▶选择时请参考组合图。

气缸 安装侧支撑件	工件安装侧 支撑件	单耳环型	双耳环型	单肘节 接头	双肘节 接头	耳环支撑件
单耳环型	—	—	1	—	2	—
双耳环型	3	—	—	4	—	9
单肘节接头	—	—	5	—	6	—
双肘节接头	7	—	—	8	—	10

序号	外观	序号	外观
1	单耳环型+双耳环型 	6	单肘节接头+双肘节接头
2	单耳环型+双肘节接头 	7	双肘节接头+单耳环型
3	双耳环型+单耳环型 	8	双肘节接头+单肘节接头
4	双耳环型+单肘节接头 	9	双耳环型+耳环支撑件
5	单肘节接头+单耳环型 	10	双肘节接头+耳环支撑件

肘节接头用销轴
耳环用销轴

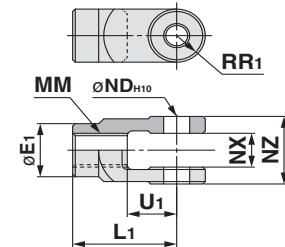


(mm)

缸径 (mm)	型号	Dd9	L	l	m	d (钻通)	使用 开口销
32, 40	CD-M03注)	10 ^{-0.040} _{-0.076}	44	36	4	3	ø3 × 18L
50, 63	CD-M05注)	14 ^{-0.050} _{-0.093}	60	51	4.5	4	ø4 × 25L

注) 开口销和平垫圈同包。

Y型
双肘节接头



(mm)

缸径 (mm)	型号	E1	L1	MM	R1	U1	NDH10	NX	NZ
32	Y-03M注)	20	30	M10 × 1.25	10	16	10 ^{+0.058} ₀	14 ^{+0.30} _{+0.10}	28 ^{-0.10} _{-0.30}
40	Y-04M注)	22	40	M14 × 1.5	11	19	10 ^{+0.058} ₀	14 ^{+0.30} _{+0.10}	28 ^{-0.10} _{-0.30}
50, 63	Y-05M注)	28	50	M18 × 1.5	14	24	14 ^{+0.070} ₀	20 ^{+0.30} _{+0.10}	40 ^{-0.10} _{-0.30}

注) 销轴、开口销以及平垫圈同包。

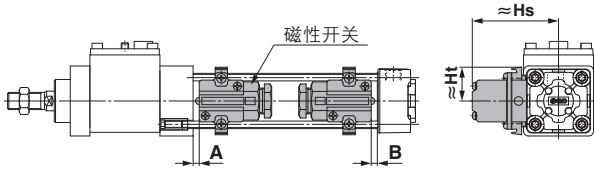
MWB 系列

磁性开关的安装

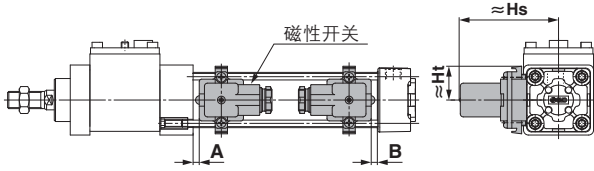
磁性开关合适的安装位置（行程末端检出时）以及安装高度

〈钢带安装型〉

D-G39/K39/A3□型



D-A44型



〈拉杆安装型〉

D-M9□/M9□V型

D-M9□W/M9□WV型

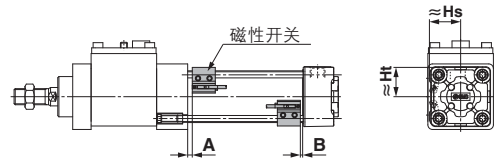
D-M9□A/M9□AV型

D-A9□/A9□V型

D-Y59□/Y69□/Y7P/Y7PV型

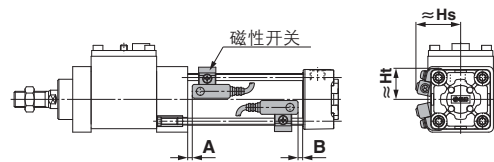
D-Y7□W/Y7□WV/Y7BA型

D-Z7□/Z80型



D-A5□/A6□型

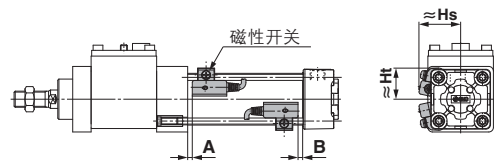
D-A59W型



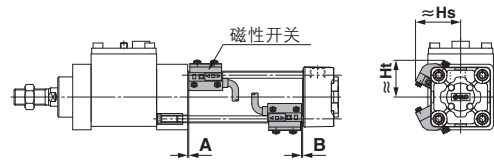
D-F5□/J5□型

D-F5□W/J59W/F5BA型

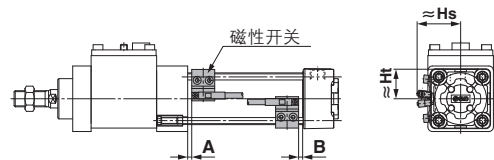
D-F59F/F5NT型



D-P3DWA型



D-P4DW型



磁性开关合适的安装位置（行程末端检出时）以及安装高度

磁性开关合适的安装位置

(mm)

缸径	D-M9□ D-M9□V D-M9□W D-M9□WV D-M9□A D-M9□AV		D-A9□ D-A9□V		D-F5□ D-J59 D-F59F		D-F5NT		D-A5□ D-A6□		D-A59W		D-G39 D-K39 D-A3□ D-A44		D-Y59□ D-Y69□ D-Y7P D-Y7PV D-Y7H D-Y7□W D-Y7□WV D-Z7□ D-Z8□		D-P3DWA		D-P4DW	
	A	B	A	B	A	B	A	B	A	B	A	B	A	B	A	B	A	B	A	B
32	10	8	6	4	6.5	4.5	11.5	9.5	0	0	4	2	0	0	3.5	1.5	-	-	3	1
40	9	9	5	5	5.5	5.5	10.5	10.5	0	0	3	3	0	0	2.5	2.5	4.5	4.5	2	2
50	10	9	6	5	6.5	5.5	11.5	10.5	0	0	4	3	0	0	3.5	2.5	5.5	4.5	3	2
63	10	9	6	5	6.5	5.5	11.5	10.5	0	0	4	3	0	0	3.5	2.5	5.5	4.5	3	2

※垫缓冲の場合、各磁性开关合适的安装位置(A, B)的值不同。ø32, ø40请加算3mm、ø50, ø63请加算4mm后为A, B的值。

注) 实际设定时, 请根据磁性开关的动作状态进行调整。

磁性开关安装高度

(mm)

缸径	D-M9□ D-M9□W D-M9□A D-A9□		D-A9□V		D-M9□V D-M9□WV D-M9□AV		D-F5□ D-J59 D-F59F D-F5□W D-J59W D-F5BA D-F5NT		D-A5□ D-A6□ D-A59W		D-G39 D-K39 D-A3□		D-A44		D-Y59□ D-Y7P D-Y7□W D-Y7BA D-Z7□ D-Z80		D-Y69□ D-Y7PV D-Y7□WV		D-P3DWA		D-P4DW	
	Hs	Ht	Hs	Ht	Hs	Ht	Hs	Ht	Hs	Ht	Hs	Ht	Hs	Ht	Hs	Ht	Hs	Ht	Hs	Ht	Hs	Ht
32	24.5	23	27.5	23	30.5	23	32.5	25	35	24.5	67	27.5	77	27.5	25.5	23	26.5	23	-	-	38	31
40	28.5	25.5	31.5	25.5	34	25.5	36.5	27.5	38.5	27.5	71.5	27.5	81.5	27.5	29.5	26	30	26	39	25.5	42	33
50	33.5	31	36	31	38.5	31	41	34	43.5	34.5	77	-	87	-	33.5	31	34.5	31	43	31	46.5	39
63	38.5	36	40.5	36	43	36	46	39	48.5	39.5	83.5	-	93.5	-	39	36	40	36	48	36	51.5	44

MWB 系列

可安装磁性开关的最小行程

除了中间耳轴之外的支撑件

n:磁性开关数(mm)

磁性开关型号	磁性开关安装数	ø32、ø40、ø50、ø63
D-M9□ D-M9□W	带2个(异面、同一面) 带1个	15
	带n个	$15 + 40 \frac{(n-2)}{2}$ (n=2, 4, 6, 8...) 注1)
D-M9□V D-M9□WV	带2个(异面、同一面) 带1个	10
	带n个	$10 + 30 \frac{(n-2)}{2}$ (n=2, 4, 6, 8...) 注1)
D-M9□A	带2个(异面、同一面) 带1个	15
	带n个	$15 + 40 \frac{(n-2)}{2}$ (n=2, 4, 6, 8...) 注1)
D-M9□AV	带2个(异面、同一面) 带1个	15
	带n个	$15 + 30 \frac{(n-2)}{2}$ (n=2, 4, 6, 8...) 注1)
D-A9□	带2个(异面、同一面) 带1个	15
	带n个	$15 + 40 \frac{(n-2)}{2}$ (n=2, 4, 6, 8...) 注1)
D-A9□V	带2个(异面、同一面) 带1个	10
	带n个	$10 + 30 \frac{(n-2)}{2}$ (n=2, 4, 6, 8...) 注1)
D-G39 D-K39 D-A3□	带2个(异面)	35
	带2个(同一面)	100
	带n个(异面)	$35 + 30(n-2)$ (n=2, 3, 4...)
	带n个(同一面)	$100 + 100(n-2)$ (n=2, 3, 4...)
(D-A44)	1个	10
	带2个(异面)	35
	带2个(同一面)	55
	带n个(异面)	$35 + 30(n-2)$ (n=2, 3, 4...)
	带n个(同一面)	$55 + 50(n-2)$ (n=2, 3, 4...)
D-F5□ D-J59 D-F5□W D-J59W D-F5BA D-F59F	带2个(异面、同一面)	15
	带n个(同一面)	$15 + 55 \frac{(n-2)}{2}$ (n=2, 4, 6, 8...) 注1)
	带1个	10
D-A5□ D-A6□	带2个(异面、同一面) 带1个	15
	带n个(同一面)	$15 + 55 \frac{(n-2)}{2}$ (n=2, 4, 6, 8...) 注1)
D-A59W	带2个(异面、同一面)	20
	带n个(同一面)	$20 + 55 \frac{(n-2)}{2}$ (n=2, 4, 6, 8...) 注1)
	带1个	15
(D-F5NT)	带2个(异面、同一面)	15
	带n个(同一面)	$15 + 55 \frac{(n-2)}{2}$ (n=2, 4, 6, 8...) 注1)
	带1个	10
D-Y59□ D-Y7P D-Y7□W D-Z7□ D-Z80	带2个(异面、同一面) 带1个	15
	带n个	$15 + 40 \frac{(n-2)}{2}$ (n=2, 4, 6, 8...) 注1)

注1) n是奇数的场合, 请用这个数之后的偶数进行计算。

可安装磁性开关的最小行程

除了中间耳轴之外的支撑件

n:磁性开关数(mm)

磁性开关型号	磁性开关安装数	ø32	ø40, ø50, ø63
D-Y69□ D-Y7PV D-Y7□WV	带2个(异面,同一面) 带1个		10
	带n个		$10+30\frac{(n-2)}{2}$ (n=2, 4, 6, 8...) 注1)
D-Y7BA	带2个(异面,同一面) 带1个		20
	带n个		$20+45\frac{(n-2)}{2}$ (n=2, 4, 6, 8...) 注1)
D-P3DWA	带2个(异面,同一面) 带1个	-	15
	带n个	-	$15+50\frac{(n-2)}{2}$ (n=2, 4, 6, 8...) 注1)
D-P4DW	带2个(异面,同一面) 带1个		15
	带n个		$15+65\frac{(n-2)}{2}$ (n=2, 4, 6, 8...) 注1)

注1) n是奇数的场合, 请用这个数之后的偶数进行计算。

中间耳轴型

n:磁性开关数(mm)

磁性开关型号	磁性开关安装数	ø32	ø40, ø50	ø63
D-M9□ D-M9□W	带2个(异面,同一面) 带1个	75	80	85
	带n个	$75+40\frac{(n-4)}{2}$ (n=4, 8, 12, 16...) 注2)	$80+40\frac{(n-4)}{2}$ (n=4, 8, 12, 16...) 注2)	$85+40\frac{(n-4)}{2}$ (n=4, 8, 12, 16...) 注2)
D-M9□V D-M9□WV	带2个(异面,同一面) 带1个	50	55	60
	带n个	$50+30\frac{(n-4)}{2}$ (n=4, 8, 12, 16...) 注2)	$55+30\frac{(n-4)}{2}$ (n=4, 8, 12, 16...) 注2)	$60+30\frac{(n-4)}{2}$ (n=4, 8, 12, 16...) 注2)
D-M9□A	带2个(异面,同一面) 带1个	80	85	90
	带n个	$80+40\frac{(n-4)}{2}$ (n=4, 8, 12, 16...) 注2)	$85+40\frac{(n-4)}{2}$ (n=4, 8, 12, 16...) 注2)	$90+40\frac{(n-4)}{2}$ (n=4, 8, 12, 16...) 注2)
D-M9□AV	带2个(异面,同一面) 带1个	55	60	65
	带n个	$55+30\frac{(n-4)}{2}$ (n=4, 8, 12, 16...) 注2)	$60+30\frac{(n-4)}{2}$ (n=4, 8, 12, 16...) 注2)	$65+30\frac{(n-4)}{2}$ (n=4, 8, 12, 16...) 注2)
D-A9□	带2个(异面,同一面) 带1个	70	75	80
	带n个	$70+40\frac{(n-4)}{2}$ (n=4, 8, 12, 16...) 注2)	$75+40\frac{(n-4)}{2}$ (n=4, 8, 12, 16...) 注2)	$80+40\frac{(n-4)}{2}$ (n=4, 8, 12, 16...) 注2)
D-A9□V	带2个(异面,同一面) 带1个	45	50	55
	带n个	$45+30\frac{(n-4)}{2}$ (n=4, 8, 12, 16...) 注2)	$50+30\frac{(n-4)}{2}$ (n=4, 8, 12, 16...) 注2)	$55+30\frac{(n-4)}{2}$ (n=4, 8, 12, 16...) 注2)

注2) n是奇数的场合, 请用此奇数之后第一个4的倍数进行计算。

可安装磁性开关的最小行程

中间耳轴型

n:磁性开关数(mm)

磁性开关型号	磁性开关安装数	ø32	ø40	ø50	ø63
D-G39 D-K39 D-A3□	带2个(异面)	60	65	75	75
	带2个(同一面)	90	95	100	100
	带n个(异面)	$60+30(n-2)$ (n=2, 4, 6, 8...) 注1)	$65+30(n-2)$ (n=2, 4, 6, 8...) 注1)	$75+30(n-2)$ (n=2, 4, 6, 8...) 注1)	$75+30(n-2)$ (n=2, 4, 6, 8...) 注1)
	带n个(同一面)	$90+100(n-2)$ (n=2, 4, 6, 8...) 注1)	$95+100(n-2)$ (n=2, 4, 6, 8...) 注1)	$100+100(n-2)$ (n=2, 4, 6, 8...) 注1)	$100+100(n-2)$ (n=2, 4, 6, 8...) 注1)
D-A44	带1个	60	65	75	75
	带2个(异面)	70	75	80	80
	带2个(同一面)	70	75	80	80
	带n个(异面)	$70+30(n-2)$ (n=2, 4, 6, 8...) 注1)	$75+30(n-2)$ (n=2, 4, 6, 8...) 注1)	$80+30(n-2)$ (n=2, 4, 6, 8...) 注1)	$80+30(n-2)$ (n=2, 4, 6, 8...) 注1)
D-F5□/J59 D-F5□W D-J59W D-F5BA D-F59F	带n个(同一面)	$70+50(n-2)$ (n=2, 4, 6, 8...) 注1)	$75+50(n-2)$ (n=2, 4, 6, 8...) 注1)	$80+50(n-2)$ (n=2, 4, 6, 8...) 注1)	$80+50(n-2)$ (n=2, 4, 6, 8...) 注1)
	带1个	70	75	80	80
	带2个(异面,同一面)	90	95	110	110
	带n个(同一面)	$90+55\frac{(n-4)}{2}$ (n=4, 8, 12, 16...) 注2)	$95+55\frac{(n-4)}{2}$ (n=4, 8, 12, 16...) 注2)	$110+55\frac{(n-4)}{2}$ (n=4, 8, 12, 16...) 注2)	$110+55\frac{(n-4)}{2}$ (n=4, 8, 12, 16...) 注2)
D-F5NT	带1个	90	95	110	110
	带2个(异面,同一面)	100	105	120	120
	带n个(同一面)	$100+55\frac{(n-4)}{2}$ (n=4, 8, 12, 16...) 注2)	$105+55\frac{(n-4)}{2}$ (n=4, 8, 12, 16...) 注2)	$120+55\frac{(n-4)}{2}$ (n=4, 8, 12, 16...) 注2)	$120+55\frac{(n-4)}{2}$ (n=4, 8, 12, 16...) 注2)
D-A5□ D-A6□	带1个	100	105	120	120
	带2个(异面,同一面)	60	60	80	105
D-A59W	带n个(同一面)	$60+55\frac{(n-4)}{2}$ (n=4, 8, 12, 16...) 注2)	$60+55\frac{(n-4)}{2}$ (n=4, 8, 12, 16...) 注2)	$80+55\frac{(n-4)}{2}$ (n=4, 8, 12, 16...) 注2)	$105+55\frac{(n-4)}{2}$ (n=4, 8, 12, 16...) 注2)
	带1个	60	70	85	110
	带2个(异面,同一面)	60	70	85	110
D-Y59□ D-Y7P D-Y7□W D-Z7□ D-Z80	带1个	80	85	90	90
	带n个	$80+40\frac{(n-4)}{2}$ (n=4, 8, 12, 16...) 注2)	$85+40\frac{(n-4)}{2}$ (n=4, 8, 12, 16...) 注2)	$90+40\frac{(n-4)}{2}$ (n=4, 8, 12, 16...) 注2)	$90+40\frac{(n-4)}{2}$ (n=4, 8, 12, 16...) 注2)
	带2个(异面,同一面)	80	85	90	90
D-Y69□ D-Y7PV D-Y7□WV	带1个	60	65	70	70
	带n个	$60+30\frac{(n-4)}{2}$ (n=4, 8, 12, 16...) 注2)	$65+30\frac{(n-4)}{2}$ (n=4, 8, 12, 16...) 注2)	$70+30\frac{(n-4)}{2}$ (n=4, 8, 12, 16...) 注2)	$70+30\frac{(n-4)}{2}$ (n=4, 8, 12, 16...) 注2)
D-Y7BA	带1个	85	90	100	100
	带n个	$85+45\frac{(n-4)}{2}$ (n=4, 8, 12, 16...) 注2)	$90+45\frac{(n-4)}{2}$ (n=4, 8, 12, 16...) 注2)	$100+45\frac{(n-4)}{2}$ (n=4, 8, 12, 16...) 注2)	$100+45\frac{(n-4)}{2}$ (n=4, 8, 12, 16...) 注2)
D-P3DWA	带1个	-	85	90	90
	带n个	-	$85+50\frac{(n-4)}{2}$ (n=4, 8, 12, 16...) 注2)	$90+50\frac{(n-4)}{2}$ (n=4, 8, 12, 16...) 注2)	$90+50\frac{(n-4)}{2}$ (n=4, 8, 12, 16...) 注2)
D-P4DW	带1个	120	120	130	130
	带n个	$120+65\frac{(n-4)}{2}$ (n=4, 8, 12, 16...) 注2)	$120+65\frac{(n-4)}{2}$ (n=4, 8, 12, 16...) 注2)	$130+65\frac{(n-4)}{2}$ (n=4, 8, 12, 16...) 注2)	$130+65\frac{(n-4)}{2}$ (n=4, 8, 12, 16...) 注2)

注1) n是奇数的场合、请用这个数之后的偶数进行计算。

注2) n是奇数的场合、请用此奇数之后第一个4的倍数进行计算。

磁性开关安装件 / 零部件型号

(mm)

磁性开关型号	缸径(mm)			
	ø32	ø40	ø50	ø63
D-M9□/M9□V D-M9□W/M9□WV D-M9□A/M9□AV D-A9□/A9□V	BMB5-032	BMB5-032	BA7-040	BA7-040
D-A3□/A44 D-G39/K39	BMB2-032	BMB2-040	BMB1-050	BMB1-063
D-F5□/J59 D-F5□W/J59W D-F59F/F5BA D-F5NT D-A5□/A6□/A59W	BT-03	BT-03	BT-05	BT-05
D-P3DWA	—	BA10-040S	BA10-050S	BA10-050S
D-P4DW	BMB3T-040	BMB3T-040	BMB3T-050	BMB3T-050
D-Y59□/Y69□ D-Y7P/Y7PV D-Y7□W/Y7□WV D-Y7BA D-Z7□/Z80	BMB4-032	BMB4-032	BMB4-050	BMB4-050

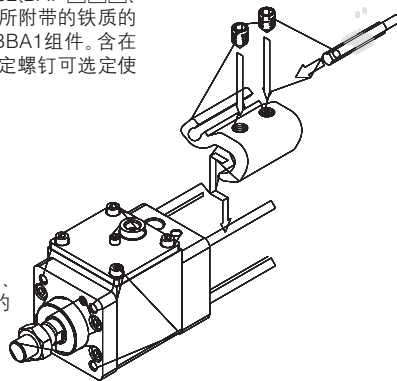
[不锈钢安装小螺钉组件]

备有下述不锈钢材质的安装小螺钉组件(含紧固螺钉), 请结合使用环境使用。(不含磁性开关安装件本体, 请另行订购。)

BBA1 : D-A5、A6、F5、J5型用

注1) BBA1的详细内容, 请参见公司网站首页电子样本及《Best Pneumatics》。
D-F5BA型磁性开关, 在气缸安装出货时, 已使用了上述的不锈钢制小螺钉。磁性开关单体出货时, 备有BBA1。

注2) 注2)D-M9□A(V)、Y7BA型の場合, 不能使用上表中的磁性开关安装件BMB5-032, BA7-□□□□、BMB4-□□□□、BA4-□□□□中所附带的铁质的螺钉, 请另行订购不锈钢制的BBA1组件。含在BBA1上的M4×6L的不锈钢制紧固螺钉可选定使用。



• D-M9□ (V)、M9□W(V)、M9□A(V)、A9□ (V)型的安装示例。

作动范围

(mm)

磁性开关型号	缸径			
	32	40	50	63
D-M9□/M9□V D-M9□W/M9□WV D-M9□A/M9□AV	4	4.5	4.5	4.5
D-Y59□/Y69□ D-Y7P/Y7□V D-Y7□W/Y7□WV D-Y7BA	5.5	5.5	7	7.5
D-F5□/J59 D-F5□W/J59W D-F5BA/F5NT D-F59F	3.5	4	4	4.5
D-G39/K39	9	9	9	10
D-P3DWA	—	4.5	4.5	5
D-P4DW	4	4	4	4.5
D-A9□/A9□V	7	7.5	8.5	9.5
D-Z7□/Z80	7.5	8.5	7.5	9.5
D-A5□/A6□	9	9	10	11
D-A59W	13	13	13	14
D-A3□/A44	9	9	10	11

※含迟滞的大致值, 不是保证值。

(偏差±30%左右)

受周围环境影响会有较大的变化。

除了列在型号表示方法中的磁性开关外, 下列磁性开关也可安装。

关于详细规格, 请参见公司网站首页电子样本或《Best Pneumatics》。

磁性开关的种类	型号	导线引出 (引出方向)	特长	
无触点	D-M9NV、M9PV、M9BV	直接出线式 (纵)	—	
	D-Y69A、Y69B、Y7PV		诊断指示 (2色显示)	
	D-M9NWV、M9PWV、M9BWV		耐水性强 (2色显示)	
	D-Y7NWV、Y7PWV、Y7BWV		耐强磁场 (2色显示)	
	D-M9NAV、M9PAV、M9BAV		—	
	D-P3DWA		—	
	D-P4DW		—	
	D-F59、F5P、J59		—	
	D-Y59A、Y59B、Y7P		—	
	D-Y7H		—	
有触点	D-F59W、F5PW、J59W	直接出线式 (横)	诊断指示 (2色显示)	
	D-Y7NW、Y7PW、Y7BW		耐水性强 (2色显示)	
	D-F5BA、Y7BA		带计时器	
	D-F5NT		耐强磁场 (2色显示)	
	D-P5DWA		—	
	D-A93V、A96V		直接出线式 (纵)	—
	D-A90V		—	无指示灯
	D-A53、A56、Z73、Z76		直接出线式 (横)	—
D-A67、Z80	—	无指示灯		

※无触点磁性开关上也有带导线前置插头。有关详情, 请参见公司网站首页电子样本或《Best Pneumatics》。

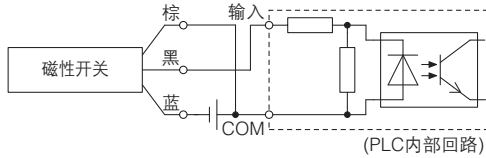
※常闭型 (NC=b接点) 也有无触点磁性开关 (D-F9G、F9H、Y7G、Y7H型)。请参见公司网站首页电子样本或《Best Pneumatics》。

使用之前

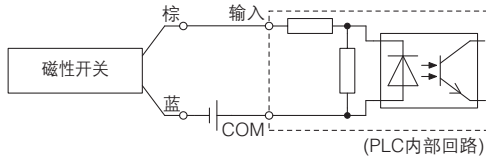
磁性开关/接线方法、连接例

汇式输入规格の場合

3线式NPN

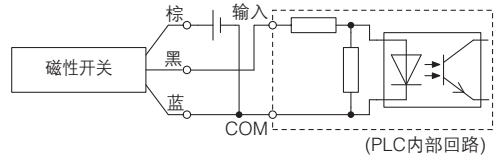


2线式

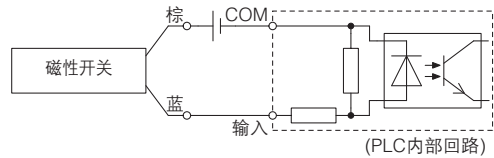


源式输入规格の場合

3线式PNP



2线式



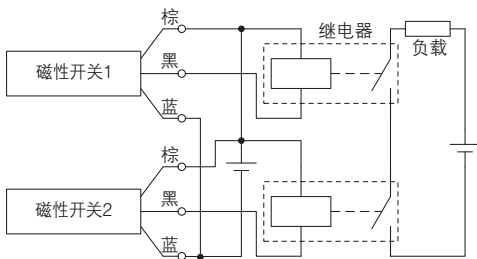
根据PLC的输入规格不同连接方法也各不相同。 请根据PLC的输入规格进行连接。

AND (串联)、OR (并联)连接例

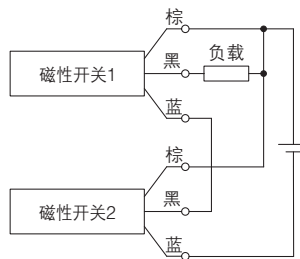
※无触点磁性开关使用时的输入判定，请在设备上进行设定，使50ms间的信号无效。

3线式NPN输出的AND连接

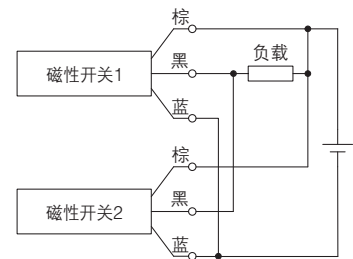
(使用继电器的场合)



(仅磁性开关的场合)

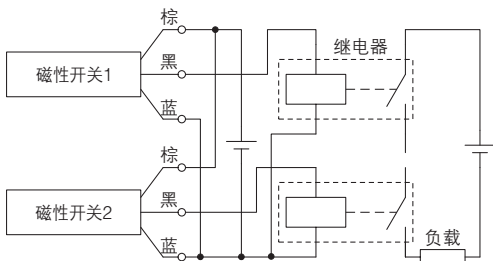


3线式NPN输出的OR连接

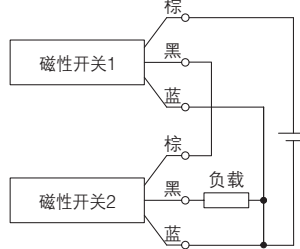


3线式NPN输出的AND连接

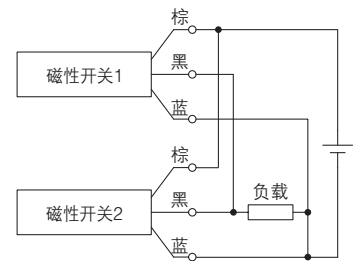
(使用继电器的场合)



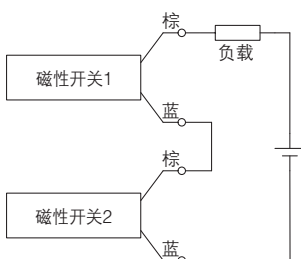
(仅磁性开关的场合)



3线式NPN输出的OR连接



2线式的AND连接

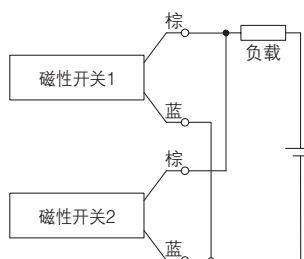


2个开关AND连接的情况下，ON时的负载电压降低，有可能产生负载的动作不良。
另外，2个开关都ON状态，指示灯才亮。
负载电压规格20V未满足的磁性开关无法使用。

$$\begin{aligned} \text{ON时的负载电压} &= \text{电源电压} - \text{残留电压} \times 2\text{个} \\ &= 24\text{V} - 4\text{V} \times 2\text{个} \\ &= 16\text{V} \end{aligned}$$

例：电源电压DC24V
开关内部电压降4V

2线式的OR连接



(无触点)
2个开关OR连接的情况下，OFF时的负载电压变大，有可能造成负载的动作不良。

(有触点)
由于没有漏电流，OFF时的负载电压不会变大，根据ON状态的磁性开关个数，流过开关的电流值分流，减少，指示灯可能变暗或不亮。

$$\begin{aligned} \text{OFF时的负载电压} &= \text{漏电流} \times 2\text{个} \times \text{负载阻抗} \\ &= 1\text{mA} \times 2\text{个} \times 3\text{k}\Omega \\ &= 6\text{V} \end{aligned}$$

例：负载阻抗3kΩ
开关漏电流1mA